



# AI-700/701 型智能化测量报警仪表

## 使用指南 (V8.3)



### 1. 主要特点

- 可编程模块化输入，可支持热电偶、热电阻、电压、电流及二线制变送器输入；适合温度、压力、流量、液位、湿度等多种物理量的测量与显示；测量精度高达 0.2 级。
- 支持多达四路报警功能，包括二路上限及二路下限报警，可以独立输出也可共用一路继电器输出。
- 具备数字校正、数字滤波及热电偶冷端自动补偿功能，免维护且使用方便。
- 支持 RS485 通讯接口功能，安装 S 或 S4 模块可与上位机通讯，通讯协议与 AI 系列仪表兼容。
- 支持温度变送输出功能，采用新一代 X3 高精度 (0.2) 级电流输出模块，可作为 0.3 级精度温度变送器用。
- “发烧”级硬件设计，大量采用钽电容或陶瓷电容替代电解电容，具备比同级产品更低的电源消耗、更高的可靠性、稳定性及更宽广的温度使用范围；其电源及 I/O 端子均通过 4KV/5KHz 的群脉冲抗干扰实验。
- 全球通用的 100~240VAC 输入范围开关电源或 24VDC 电源供电，具备防雷击和 10 秒防误接 380VAC 电源的防护功能。

### 2. 技术规格

- 输入规格（一台仪表即可兼容）：  
热电偶：K、S、R、T、E、J、B、N、WRe3~WRe25、WRe5~WRe26  
热电阻：Cu50、Pt100  
线性电压：0~5V、1~5V、0~1V、0~100mV、0~60mV、0~20mV 等、0~10V（需在 MIO 位置安装 I31 模块），短表无 0~5V 输入，需要的在 outp 另加模块  
线性电流（需外接精密电阻分流或在 MIO 位置安装 I4 模块）：0~20mA、4~20mA 等  
线性电阻：0~80 欧、0~400 欧（可用于测量远传电阻压力表）
- 测量范围：  
K(-100~+1300℃)、S(0~1700℃)、R(0~1700℃)、T(-200~390℃)、E(0~1000℃)、J(0~1200℃)、B(600~1800℃)、N(0~1300℃)、WRe3~WRe25(0~2300℃)、WRe5~WRe26(0~2300℃)、Cu50(-50~+150℃)、PT100(-200~+800℃)
- 测量精度：0.2 级 (0.2%FS ± 0.1℃)
- 分辨率：0.1℃（当测量温度大于 999.9℃ 时自动转换为按 1℃ 显示），可选择按 1℃ 显示
- 温度漂移：< ± 0.01%FS / °C（典型值约 ± 50ppm/°C）
- 电磁兼容：IEC61000-4-4（电快速瞬变脉冲群），± 4KV/5KHz；IEC61000-4-5（浪涌），4KV
- 变送输出：在 OUTP 位置安装 X3 电流模块后，可将测量值 PV 变送为标准电流输出，最大负载电阻 500 欧
- 报警功能：上限、下限、第二上限及第二下限报警功能，可选购安装继电器模块将报警信号输出

- 隔离耐压：电源端、继电器触点及信号端相互之间 ≥ 2300VDC；相互隔离的弱电信号端之间 ≥ 600VDC
- 电源：100~240VAC，-15%，+10% / 50~60Hz；或 24VDC/AC，-15%，+10%
- 电源消耗：≤ 5W
- 使用环境：温度 -10~+60℃；湿度 ≤ 90%RH

### 3. 型号定义

AI-701 A N X3 L3 N S4 - 24VDC  
① ② ③ ④ ⑤ ⑥ ⑦ ⑧

仪表型号中 8 个部分的含义如下：

- ① 表示仪表基本功能  
AI-700 型测量显示报警仪表，单排 4 位显示面板，具备热电偶、热电阻、mV、0~5V、1~5V 等线性电压输入，测量精度为 0.2 级  
AI-701 型测量显示报警仪表，双排 4 位显示面板，具备热电偶、热电阻、mV、0~5V、1~5V 等线性电压输入，测量精度为 0.2 级

② 表示仪表面板尺寸规格 (mm)

AI-700	AI-701	插入深度	面板尺寸 宽 × 高	开孔尺寸 宽 × 高	光柱
A0	A	100mm	96 × 96 mm	92 <sup>+0.5</sup> × 92 <sup>+0.5</sup> mm	25 段 4 级亮度，1% 的分辨率
A10	A1	70mm			
	A2	100mm			
	A21	70mm			
B0	B	100mm	160 × 80 mm	152 <sup>+0.5</sup> × 76 <sup>+0.5</sup> mm	25 段 4 级亮度，1% 的分辨率
B10	B1	70mm			
	B2	100mm			
	B21	70mm			
C0	C	100mm	80 × 160 mm	76 <sup>+0.5</sup> × 152 <sup>+0.5</sup> mm	25 段 4 级亮度，1% 的分辨率
C10	C1	70mm			
	C3	100mm			
	C31	70mm			
D0	D	95mm	72 × 72 mm	68 <sup>+0.5</sup> × 68 <sup>+0.5</sup> mm	---
D20	D2	95mm	48 × 48 mm	45 <sup>+0.5</sup> × 45 <sup>+0.5</sup> mm	---
	D6	95mm	48 × 48 mm	46 <sup>+0.5</sup> × 46 <sup>+0.5</sup> mm	---
E0	E	100mm	48 × 96 mm	45 <sup>+0.5</sup> × 92 <sup>+0.5</sup> mm	25 段 4 级亮度，1% 的分辨率
E10	E1	70mm			
	E2	100mm			
	E21	70mm			
	E5	48 × 96 mm，DIN 导轨安装模式，可外接 E8 键盘及显示器进行设置及操作			
F0	F	100mm	96 × 48 mm	92 <sup>+0.5</sup> × 45 <sup>+0.5</sup> mm	---
F10	F1	70mm			

- ③ 表示仪表辅助输入 (MIO) 安装的模块：  
V24 或 V10，24V 或 10V 电压输出，可供外部变送器、称重传感器等使用  
I4 扩充 0~20mA 或 4~20mA 线性电流输入，并且包含 24V/50mA 电源输出，可直接连接二线制变送器  
I31 增加 0~10V 或 2~10V 线性电压输入，并且包含 24V/50mA 电源输出，可供外部变送器或传感器使用。
- ④ 表示仪表主输出 (OUTP) 安装的模块：可安装 X3 电流输出等模块作为电流变送输出。
- ⑤ 表示仪表报警 (ALM) 安装的模块：可安装 L0、L2、L4 等单路继电器模块或 L3 双路继电器模块作报警输出。
- ⑥ 表示仪表辅助输出 (AUX) 安装的模块：可安装 L0、L2、L3、L4 等继电器模块作为报警输出。
- ⑦ 表示仪表通讯 (COMM) 安装的模块：可安装 S、S1、S4 等模块用于 RS485 通讯。
- ⑧ 表示仪表供电电源：不写表示使用 100~240VAC 电源，24VDC 表示使用 20~32VDC 或 AC 电源。

注 1：若输入为 4~20mA/0~20mA 标准电流信号，可选外接 250Ω 电阻转换为 1~5V/0~5V 电压信号或在 MIO 位置安装 I4 模块来解决，后者还内含

24VDC 电源输出，可直接连接二线制变送器。

注 2：D 外型面板尺寸仪表无 MIO 模块插座，且 COMM 及 ALM 不能同时安装，作 ALM 时只有 AL1 单路报警；D2 尺寸只有 OUTP 和 COMM/AUX 两个模块插座位置。

注 3：仪表在保修期内提供免费维修服务，凡需要返修的仪表，务必请写明故障现象及原因，以保证能获得正确而全面的修复。

注 4：若 OUTP 位置已安装了 X3 电流输出模块，又需要在 COMM 位置安装 RS485 接口时，为实现输入、电流变送输出及通讯端口三方的相互隔离，COMM 位置应安装自带隔离电源的 S4 模块。

### 4. 面板说明

- ① 上显示窗，显示测量值 PV、参数名称  
② 下显示窗，显示单位符号、参数值  
③ 设置键，用于进入参数设置状态，确认参数修改等  
④ 数据移位键  
⑤ 数据减少键  
⑥ 数据增加键  
⑦ LED 指示灯，OP1、OP2 指示电流变送输出大小，只有 OUTP 安装 X3 模块时，OP1 灯才与 OP2 同步亮；AL1、AL2、AU1、AU2 等分别对应模块输出动作。

注：仪表上电后，仪表上显示窗口显示测量值 (PV)。该显示状态为仪表的基本显示状态。输入的测量信号超出量程时（热电偶断线时、热电阻断线或短路时及输入规格设置错误时可能发生），则上显示窗交替显示“orAL”字样及测量上限或下限值。



### 5. 操作说明

在基本显示状态下按 键并保持约 2 秒钟，即进入现场参数表。如果参数没有锁上 (Loc=0)，则按 键减小数据，按 键增加数据，可修改数值位的小数点同时闪烁（如同光标）。按键并保持不放，可以快速地增加或减少数值，并且速度会随小数点右移自动加快（3 级速度）。按 键也可直接移动修改数据的位置（光标）。按 键可显示下一参数，按 键并保持不放，可返回显示上一参数。先按 键不放接着再按 键可退出设置参数状态。如果没有按键操作，约 30 秒钟后会自动退出设置参数状态。设置 Loc=808，可进入系统参数表。

#### 5.1 现场参数表

参数	参数含义	说明	设置范围
HIAL	上限报警	测量值 PV 大于 HIAL 值时仪表将产生上限报警； 测量值 PV 小于 HIAL-AHYS 值时，仪表将解除上限报警。	-9990~+30000 单位
LoAL	下限报警	当 PV 小于 LoAL 时产生下限报警，当 PV 大于 LoAL+AHYS 时解除报警。	
HdAL	第二上限报警	当 PV 大于 HdAL 时产生 HdAL 报警，当 PV 小于 HdAL-AHYS 时报警解除。	-9990~+30000 单位
LdAL	第二下限报警	当 PV 小于 LdAL 时产生 LdAL 报警当 PV 大于 LdAL+AHYS 时报警解除。 注：每种报警可自由定义为控制 AL1、AL2、AU1、AU2 等输出端口动作，也可以不做任何动作，请参见后文报警输出定义参数 AOP 的说明。	
Loc	参数修改级别	Loc=0-3 允许修改现场参数 Loc=4-255 不允许修改 Loc 以外的其它任何参数。 设置 Loc=808，并按  确认，可进入系统参数表。	0~255

#### 5.2 系统参数表

参数	参数含义	说明	设置范围

AHYS	报警回差	又名死区、滞环。回差用于避免因测量输入值波动而导致位式调节输出产生频繁通断的误动作。对于温度控制，一般推荐为 0.5-2℃。	0~2000 单位																																																								
AoP	报警输出定义	<p>AoP 的 4 位数的个位、十位、百位及千位分别用于定义 HIAL、LoAL、HdAL 和 LdAL 等 4 个报警的输出位置，如下：</p> $AOP = \begin{matrix} 3 & 3 & 0 & 1 \\ \hline LdAL & HdAL & LoAL & HIAL \end{matrix}$ <p>数值范围是 0-4，0 表示不从任何端口输出该报警，1、2、3、4 分别表示该报警由 AL1、AL2、AU1、AU2 输出。</p> <p>例如设置 AOP=3301，则表示上限报警 HIAL 由 AL1 输出，下限报警 LoAL 不输出，HdAL 及 LdAL 则由 AU1 输出，即 HdAL 或 LdAL 产生报警均导致 AU1 动作。</p> <p>若需要使用 AL2 或 AU2，可在 ALM 或 AUX 位置安装 L3 双路继电器模块。</p>	0~4444																																																								
INP	输入规格	<table border="1"> <tr><td>0</td><td>K</td><td>20</td><td>Cu50</td></tr> <tr><td>1</td><td>S</td><td>21</td><td>Pt100</td></tr> <tr><td>2</td><td>R</td><td>26</td><td>0~80 欧电阻输入</td></tr> <tr><td>3</td><td>T</td><td>27</td><td>0~400 欧电阻输入</td></tr> <tr><td>4</td><td>E</td><td>28</td><td>0~20mV 电压输入</td></tr> <tr><td>5</td><td>J</td><td>29</td><td>0~100mV 电压输入</td></tr> <tr><td>6</td><td>B</td><td>30</td><td>0~60mV 电压输入</td></tr> <tr><td>7</td><td>N</td><td>31</td><td>0~1V</td></tr> <tr><td>8</td><td>WRe3-WRe25</td><td>32</td><td>0.2~1V</td></tr> <tr><td>9</td><td>WRe5-WRe26</td><td>33</td><td>1~5V 电压输入</td></tr> <tr><td>10</td><td>客户自定义</td><td>34</td><td>0~5V 电压输入</td></tr> <tr><td>12</td><td>F2 辐射高温温度计</td><td>35</td><td>-20~+20mV</td></tr> <tr><td>15</td><td>4-20mA (需在 MIO 安装 I4)</td><td>36</td><td>-100~+100mV</td></tr> <tr><td>16</td><td>0-20mA (需在 MIO 安装 I4) 0-10V (需在 MIO 安装 I31)</td><td>37</td><td>-5~+5V</td></tr> </table>	0	K	20	Cu50	1	S	21	Pt100	2	R	26	0~80 欧电阻输入	3	T	27	0~400 欧电阻输入	4	E	28	0~20mV 电压输入	5	J	29	0~100mV 电压输入	6	B	30	0~60mV 电压输入	7	N	31	0~1V	8	WRe3-WRe25	32	0.2~1V	9	WRe5-WRe26	33	1~5V 电压输入	10	客户自定义	34	0~5V 电压输入	12	F2 辐射高温温度计	35	-20~+20mV	15	4-20mA (需在 MIO 安装 I4)	36	-100~+100mV	16	0-20mA (需在 MIO 安装 I4) 0-10V (需在 MIO 安装 I31)	37	-5~+5V	0~37
0	K	20	Cu50																																																								
1	S	21	Pt100																																																								
2	R	26	0~80 欧电阻输入																																																								
3	T	27	0~400 欧电阻输入																																																								
4	E	28	0~20mV 电压输入																																																								
5	J	29	0~100mV 电压输入																																																								
6	B	30	0~60mV 电压输入																																																								
7	N	31	0~1V																																																								
8	WRe3-WRe25	32	0.2~1V																																																								
9	WRe5-WRe26	33	1~5V 电压输入																																																								
10	客户自定义	34	0~5V 电压输入																																																								
12	F2 辐射高温温度计	35	-20~+20mV																																																								
15	4-20mA (需在 MIO 安装 I4)	36	-100~+100mV																																																								
16	0-20mA (需在 MIO 安装 I4) 0-10V (需在 MIO 安装 I31)	37	-5~+5V																																																								
dPt	小数点位置	<p>可选择 0、0.0、0.00、0.000 四种显示格式。采用热电偶或热电阻输入时，只可选择 0 或 0.0 两种格。</p> <p>注：采用线性输入时，若测量值或其它相关参数数值可能大于 9999 时，建议不要选用 0 格式而应使用 0.000 的格式，因为大于 9999 后显示格式会变为 00.00。</p>																																																									
SCL	输入下限显示值	用于定义线性输入信号下限刻度值。例如需要将 1-5V 输入信号显示为 0~200.0，则应设置 dPt=0.0，SCL=0，SCH=200.0。当用于测量值电流变送输出时，兼作为输出下限刻度定义值。	-9990~ +30000 单位																																																								
SCH	输入上限显示值	用于定义线性输入信号上限刻度显示值。例如需要将 0-5V 输入信号显示为 1000-2000，则应设置 dPt=0，SCL=1000，SCH=2000。当用于变送时，兼作为输出上限刻度定义值。																																																									
Scb	主输入平移修正	Scb 参数用于对输入进行平移修正。以补偿传感器或仪表冷端自动补偿误差。例如：假定输入信号保持不变，Scb 设置为 0.0℃ 时，仪表测定温度为 500.0℃，则当仪表 Scb 设置为 10.0 时，则仪表显示测定温度为 510.0℃。	-1999~ +4000 单位																																																								
FILT	输入数字滤波	FILT 决定数字滤波强度，设置越大滤波越强，但测量数据的响应速度也越慢。在测量受到较大干扰时，可逐步增大 FILT 使显示值较稳定为止。当仪表进行计量检定时，应将 FILT 设置为 0 或 1 以提高响应速度。	0~40																																																								

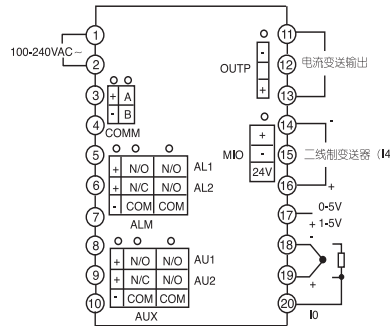
OPt	输出类型	0-20, 0-20mA 线性电流变送输出。 4-20, 4-20mA 线性电流变送输出。	
SPSL	变送量程 下限 (仅 701 具备)	用于定义变送输出下限值。	-9990~ +32000 单位
SPSH	变送量程 度上限 (仅 701 具备)	用于定义变送输出上限值。	
Addr	通讯地址	用于定义通讯地址，同一 RS485 总线上每台仪表地址必须不同。	0~80
bAud	波特率	用于定义通讯波特率，可设置为 4800、9600 及 19.2K(19200)。	0~19.2K

## 6. 接线方法

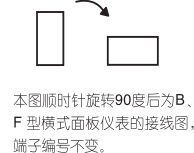
注：因技术升级或特殊订货等原因，仪表随机接线图如与本说明书不符，请以随机接线图为准。

不同型号的热电偶采用的热电偶补偿导线不同，补偿导线应直接接到仪表后盖的接线端子上，中间不能转成普通导线，否则会产生测量误差。

A、A2、B、C、C3、E、F 型仪表接线端子图如下：

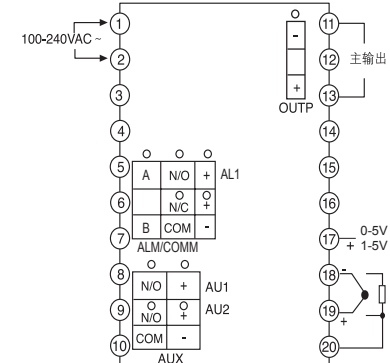


注：本图为 A、A2、C、C3、E、E5 等竖式面板的仪表接线图。

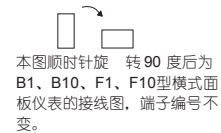


注：线性电压量程在 1V 以下的由 19+、18- 端输入，0~5V/1~5V 的信号由 17+、18- 端输入，4~20mA 电流可外接 250 欧精密电阻分流后从 17+、18- 端输入；在 MIO 位置安装 I4 模块后，电流信号可由 14+、15- 输入，也可直接从 16+、14- 接二线制变送器。0~10V 电压输入时需安装 I31 模块，从 14+、15- 输入。

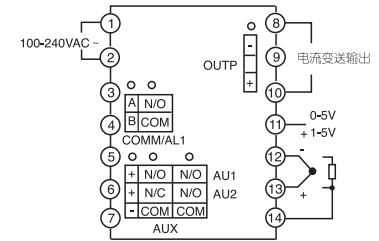
A1、A10、B1、B10、C1、C10、E1、E10、F1、F10 型仪表尺寸接线图：



注：本图为 A1、A10、C1、C10、E1、E10 竖式面板的仪表接线图。

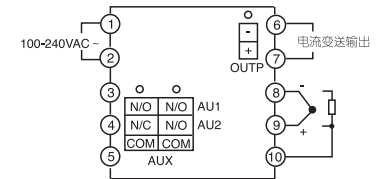


D 型面板仪表 (72mmX72mm) 接线图如下：



注：线性电压量程在 1V 以下的由 13+、12- 端输入，0~5V、1~5V 的信号由 11+、12- 端输入，4~20mA 线性电流输入可用 250 欧电阻变为 1~5V 电压信号，然后从 11+、12- 端输入。

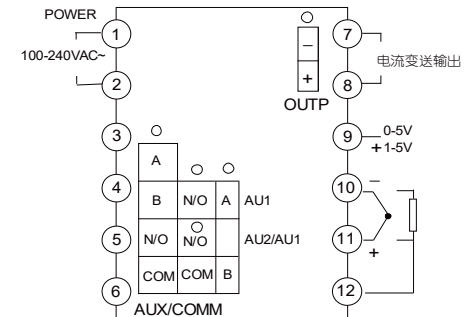
D2 型面板仪表 (48mmX48mm) 接线图如下：



注 1：D2 面板尺寸仪表线不支持 0~5V 及 1~5V 线性电压输入，如有需要应外接精密电阻分压后将信号转换为 0-1V 或 0.2-1V 输入，4~20mA 线性电流输入用 50 欧电阻变为 0.2~1V，然后从 9、8 端输入。

注 2：COMM/AUX 端安装 S 或 S4 通讯接口模块时用于通讯 (COMM)，安装 L2 继电器时用于 AU1 报警输出，安装 L3 双继电器输出模块，并将 bAud 参数设置为 0，可用于 AU1 及 AU2 报警输出，设置 bAud=2，可用于 AU1 及 AL1 报警输出。

D6 型面板仪表 (48mmX48mm) 接线图如下：



注 1：线性电压量程在 500mV 以下的由 10-、11+ 输入，0~5V 及 1~5V 的信号由 9+、10- 端输入。

注 2：4-20mA 线性电流输入可用 250 欧电阻变为 1-5V 电压信号，然后从 9+、10- 端输入。

注 3：COMM/AUX 端安装 S 或 S4 通讯接口模块时用于通讯 (COMM)，安装 L2 继电器时用于 AU1 报警输出，安装 L3 双继电器输出模块，并将 bAud 参数设置为 0，可用于 AU1 及 AU2 报警输出，安装 SL 模块用于 RS485 通讯与 AU1 报警输出。